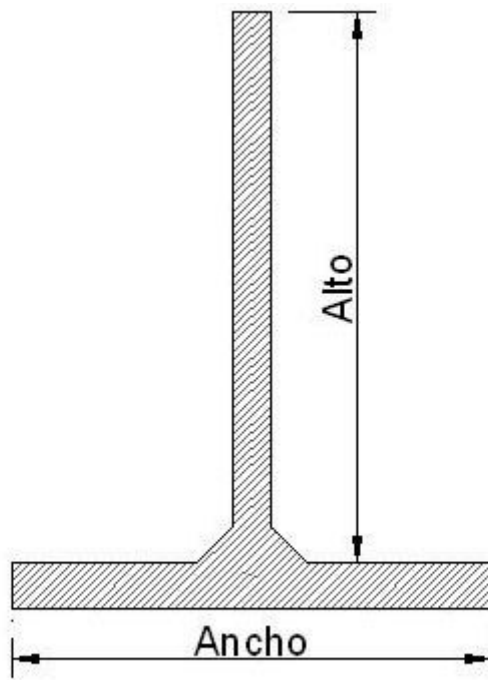


Módulo T

(Aptos para diferentes usos, entre los que podemos mencionar: celdas tipo australianas, muros de contención, etc.) (Consultar por dimensiones especiales)

Designación	Ancho	Alto	Long
Módulo T HºPº	1,30m	1,30m	1,25m
Módulo T HºPº	1,30m	1,50m	1,25m
Módulo T HºPº	1,30m	2,00m	1,25m



SECCIÓN TRANSVERSAL MODULO T

DELCRE CONSTRUCCIONES

www.delcre.com.ar

ventas@delcre.com.ar - ingenieria@delcre.com.ar

Administración: Roque Sáenz Peña 254 – Hernando – Pcia de Córdoba / Teléfono/ Fax: (0353) 4961086

Planta Industrial Hernando: Ruta Prov. N° 6 Km 64 - Parque Industrial - Hernando Pcia de Córdoba

Parque Industrial La Paz: La Paz Entre Ríos